

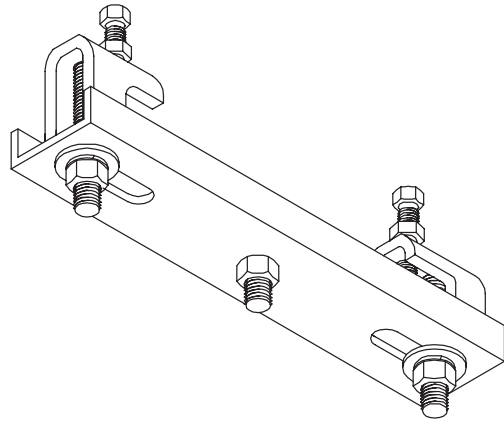


Fixation réglable d'entretoisement à une poutre en acier

800

Caractéristiques techniques

- **Dimensions** : convient aux poutres d'acier d'une largeur de 102 mm à 457 mm.
 - **Fonctions** : fixation d'entretoisement à une poutre en acier.
 - **Caractéristiques** : permet une fixation sûre et concentrique à la poutre d'acier lorsqu'il n'est ni permis ni souhaité de perforer ou de souder. Sert au support latéral (d'un côté à l'autre de la poutre) et longitudinal (le long de la poutre). Comprend des attaches de poutre de série 65 ou 66. **Ne jamais remplacer les composants en fer malléable telles que les attaches.**
- REMARQUE** : utiliser avec les raccords d'entretoisement de série 900 et les attaches de poutre de série 65 ou 66.
- **Matériau** : acier au carbone
 - **Finition** : simple ou électrozingué



1 - Utilisation avec d'autres produits d'entretoisement Tolco®.



Supports de tuyaux

Fixation réglable d'entretoisement à une poutre en acier - 800 Données physiques

Épaisseur maximum de l'aile de la poutre (mm / inch)	Largeurs de la poutre (mm / inch)	Charge théorique latérale (d'un côté à l'autre de la poutre) (kg/lbs)	Charge théorique longitudinale (le long de la poutre) (kg/lbs)	Référence	
				Simple	Électrozingué
19.1 / 0.75	101.6-152.4 / 4.00-6.00	914 / 2015	574 / 1265	800-1-1	800EG-1-1
19.1 / 0.75	152.4-203.2 / 6.00-8.00	914 / 2015	574 / 1265	800-1-2	800EG-1-2
19.1 / 0.75	203.2-254.0 / 8.00-10.00	914 / 2015	574 / 1265	800-1-3	800EG-1-3
19.1 / 0.75	254.0-304.8 / 10.00-12.00	914 / 2015	574 / 1265	800-1-4	800EG-1-4
19.1 / 0.75	304.8-355.6 / 12.00-14.00	914 / 2015	574 / 1265	800-1-5	800EG-1-5
19.1 / 0.75	355.6-406.4 / 14.00-16.00	914 / 2015	574 / 1265	800-1-6	800EG-1-6
19.1 / 0.75	406.4-457.2 / 16.00-18.00	914 / 2015	574 / 1265	800-1-7	800EG-1-7
31.8 / 1.25	101.6-152.4 / 4.00-6.00	914 / 2015	574 / 1265	800-2-1	800EG-2-1
31.8 / 1.25	152.4-203.2 / 6.00-8.00	914 / 2015	574 / 1265	800-2-2	800EG-2-2
31.8 / 1.25	203.2-254.0 / 8.00-10.00	914 / 2015	574 / 1265	800-2-3	800EG-2-3
31.8 / 1.25	254.0-304.8 / 10.00-12.00	914 / 2015	574 / 1265	800-2-4	800EG-2-4
31.8 / 1.25	304.8-355.6 / 12.00-14.00	914 / 2015	574 / 1265	800-2-5	800EG-2-5
31.8 / 1.25	355.6-406.4 / 14.00-16.00	914 / 2015	574 / 1265	800-2-6	800EG-2-6
31.8 / 1.25	406.4-457.2 / 16.00-18.00	914 / 2015	574 / 1265	800-2-7	800EG-2-7

Instructions pour l'installation

Serrez le boulon à pression de l'attache de la poutre sur l'aile de la poutre jusqu'à ce que la tête du boulon se détache. Vissez le contre-écrou de verrouillage dans le boulon à pression sur le corps de l'attache de la poutre. Serrez le bouton à tête hexagonale dans l'attache de la poutre jusqu'à ce que les rondelles de verrouillage soient entièrement plates.

REMARQUE IMPORTANTE : Ne remplacez pas les attaches de la poutre en fer malléable ni tout autre type de raccord d'entretoisement. Utilisez uniquement des attaches de poutre de série 65 ou 66 et des raccords entretoisement de série 900 fabriqués par Tolco® et disponibles chez Viking SupplyNet®.